



www.johnsonhardware.com

INSTALL VIDEO



# INSTRUCTIONS

## 1500 SERIES POCKET DOOR FRAME

1500 MADE FOR 2" X 4" STUD WALLS

For 1" (25mm) to 1-3/4" (45mm) doors to 125 lbs. (56 kgs). Doors weighing up to 200 lbs. (90 kgs) can be used when optional 1125 ball bearing hangers are used.  
\*With 1-3/4" (45mm) doors, use 1575 Adapter Kit.  
Para puertas de 25mm a 45mm y de hasta 56 kg. Las puertas que pesan hasta 90 kg. pueden ser usadas cuando se utilizan los Colgadores opcionales de Rodamiento de Bolas 1125.  
\*Para puertas de 45mm, use el Adaptador Modelo 1575.  
Pour portes de 25mm à 45mm pesant 56 kg. Les portes pesant jusqu'à 90 kg. peuvent être utilisées lorsque les crochets optionnels à rotule réf. 1125 sont utilisés.  
\*Avec les portes de 45mm, utilisez le Kit Adaptateur réf. 1575.

### 1500 SERIES SET NUMBERS AND SIZES

152068PF FOR 1-24" (609mm) X 80" (2,03m) Door, Puerta, Porte  
152468PF FOR 1-28" (710mm) X 80" (2,03m) Door, Puerta, Porte  
\*\*152668PF FOR 1-30" (761mm) X 80" (2,03m) Door, Puerta, Porte  
152868PF FOR 1-32" (812mm) X 80" (2,03m) Door, Puerta, Porte  
\*\*153068PF FOR 1- 36" (913mm) X 80" (2,03m) Door, Puerta, Porte

\*\*All purpose frames, marked to cut to shorter lengths.

\*\*Marcos universales, marcados para ser cortados a longitudes menores.

\*\*Montants à usage multiple, marqués pour être coupés plus court.

### IMPORTANT

With 1-3/4" (45mm) Doors, use 1575 Adapter Kit  
Para puertas de 45mm, use el Adaptador Modelo 1575  
Avec les portes de 45mm, utilisez le Kit Adaptateur réf. 1575

### CONVERGING DOORS REQUIRE TWO FRAMES AND THE 1555 CONVERGING DOOR KIT.

Frames for Doors up to 60" (1.27m) wide and 108" (2.74m) high are available.

Hay marcos disponibles para Puertas de hasta 1,27m de ancho 2,74m de alto.

Des montants pour Portes jusqu'à 1,27m en largeur et 2,74m en hauteur sont disponibles.

**NOTE:** Instructions are for a 80" (2,03m) door, if door is shorter, lower header and cut bottom ends of Split Studs, if door is taller than 80" (2m), order longer Split Studs and raise header.

**NOTA:** Las instrucciones son para una puerta de 2,03m. Si la puerta es mas corta, baja la cabecera y corte los extremos de abajo de las jambas divididas. Si la puerta es más alta que 2,03m, ordene piezas verticales más largas y suba la cabecera.

**NOTE:** Les instructions se réfèrent à la porte de 2,03m, Si la porte est plus petite, abaissez le guide et coupez les extrémités des montants de séparation. Si la porte est haute que 2,03m, commandez des montants plus longs et rehaussez le guide.

**1 CONSTRUCT ROUGH OPENING** Header must be **SQUARE** and **PLUMB** with studs and **LEVEL**. Minimum Height is 84 1/2" (2,14m) width is 2X Door width plus 1" (25mm).

**CONSTRUYA LA ABERTURA PRELIMINAR.** La cabecera debe de estar en **ESCUADRA** y **A PLOMO** con los montantes y a **NIVEL**. La Altura Minima es de 2,14m, el Ancho es de 2X Ancho de Puerta mas 25mm.

**CONSTRUISEZ L'OUVERTURE BRUTE.** Le guide doit être perpendiculaire et d'aplomb avec les montants ainsi qu'à niveau. La hauteur minimale est de 2,14m. La largeur correspond à 2X porte plus 25mm.

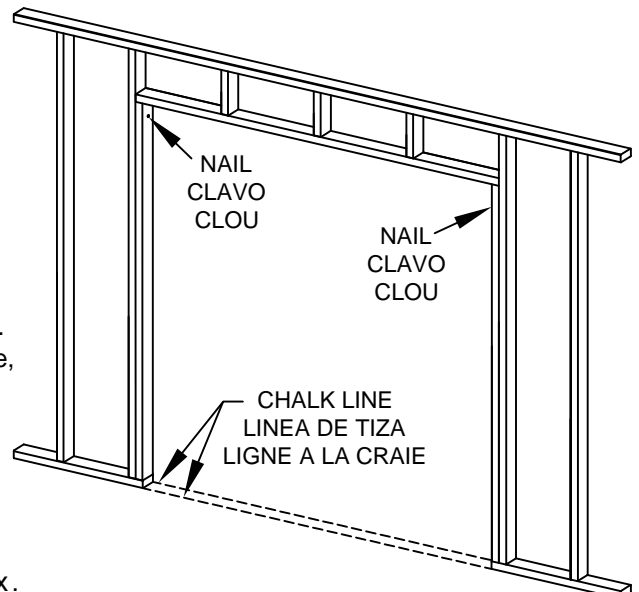
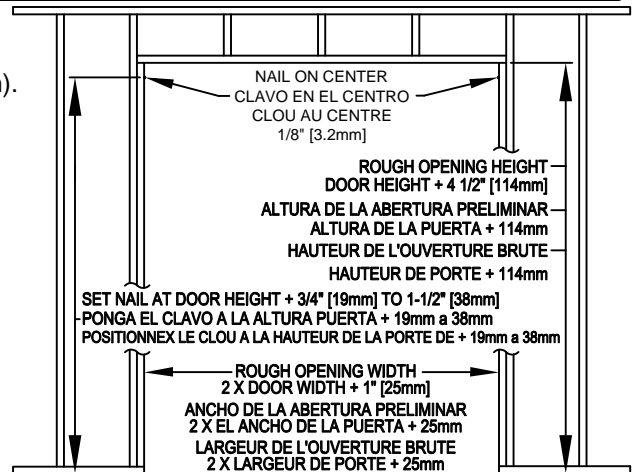
**2 Measure** up from finished floor 80-3/4" (2.05m) or from sub-floor to 81-1/2" (2.07m). This will give 3/4" (19mm) to 1-1/2" (38mm) clearance under door. Mark each rough stud and drive a flat head nail on center, leaving 1/8" (3mm) protruding. **(Frame header end brackets will rest on these nails).**

**Mida** 2.05m desde el piso terminado ó 2.07m desde el sub-piso. Esto dará una separación de 19mm hasta 38mm debajo de la puerta. Marque cada montante y clave un clavo de cabeza plana en el centro de cada una, dejando 3mm afuera, **(Los soportes de los extremos de la cabecera del marco se apoyaran en estos clavos).**

**Mesurez** 2,05m à partir du sol fini ou bien 2,07m à partir du sous plancher. Ce qui va donner un jeu de 19mm à 38mm sous la porte. Marquez chaque montant et enfoncez un clou à tête plate au centre, en laissant dépasser 3mm. **(Les crochets du linteau reposeront sur ces clous).**

**3 Snap** a chalk line on floor even with side jambs.  
**Marque** una linea con un cordel entizado en el piso que concuerde con las jambas laterales.

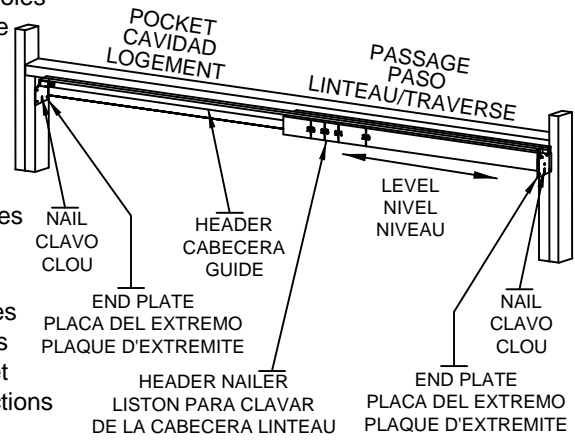
**Tracez** à craie une ligne au sol parallèle aux montants latéraux.



- 4** Slip slots in Frame Header End Plates over nails in rough studs. LEVEL HEADER. Set nails and drive nails through remaining holes in end plates. (If you have the 2/6" (761mm) or Universal Frame and using another size door, see cutting instructions on page 4.)

Encaje la ranuras que estan en las Placas de los Extremos de la Cabecera del Marco en los clavos que estan en los montantes. Alinee los clavos y clavelos en los orificios restantes en las placas de los extremos. (Si usted tiene el Marco de 761mm o el Marco Universal y esta usando puerta de otro tamaño, vea las instrucciones de corte en la página 4.)

Glissez les encoches des extrémités du linteau sur les clous fixés dans les montantes bruts. Mettez le guide à niveau. Positionnez les clous et enfoncez les au travers des trous restants dans les plaques des extrémités. (Si vous avez le montant universel ou de 761mm et utilisez une dimension de porte différente, référez vous aux intructions de coupe page 4.)



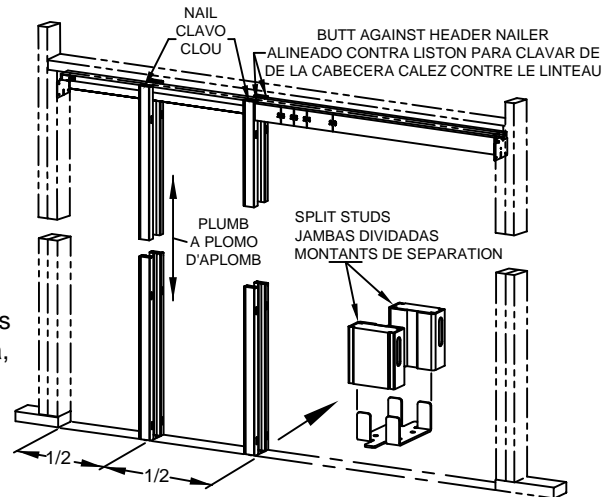
- 5** (Note: If using 1-3/4" (45mm) door, use 1575 Adapter Kit.)

Slip fingers of Floor Plate into Split Studs as shown.

Butt Split Studs against header nailer and nail into place. Nail other Split Studs midway in "Pocket" opening. Plumb Split Studs between chalk lines and nail to floor. (On masonry, use industrial adhesive or Tapcon fasteners.)

(Nota: Si esta usando una puerta de 45mm, use el Adaptador Modelo 1575). Encaje las aletas de la Placa del Piso en las Jambas Divididas tal como se muestra. Una a tope la jamba dividida contra el Listón para Clavar de la Cabecera y clavela en su lugar. Clave la otra jamba dividida en la mitad de la abertura de la "Cavidad". Alinee verticalmente las jambas divididas ntre la linea de tiza y clavelos al piso. (En el caso de mampostería, use un adhesivo de tipo industrial o sujetadores Tapcon.)

(Note: Si vous utilisez la porte de 45mm, utilisez le kit adaptateur réf. 1575) Insérez, comme indiqué, les doigts des plaques de sol dans les montants de séparation. Calez le montant de séparation contre le linteau et clouez en place. Clouez l'autre montant de séparation au milieu de l'ouverture "de poche". Mettez d'aplomb les montants entre les lignes tracées à la craie et clouez au sol. (Sur de la maçonnerie, utilisez un adhésif industriel ou de boulons Tapcon.)

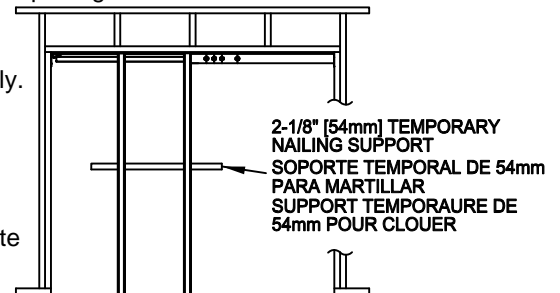


- 6** Apply desired wall material. Wall material is brought clear to edge of opening.

**WARNING:** Use nails no longer than necessary. Nails must not protrude into pocket or door will be damaged. To provide a firm nailing surface, slip a 2-1/8" (54mm) wide board between Split Studs temporarily.

Coloque el material deseado para la pared. El material de la pared debe ser puesto hasta quedar justo al borde de la abertura. **ADVERTENCIA:** No use clavos mas largos de lo necesario. Los clavos no deben sobresalir en la cavidad o se dañará la puerta. Para proveer una superficie firme para clavar, introduzca temporalmente una tabla de 54mm de ancho entre las jambas divididas.

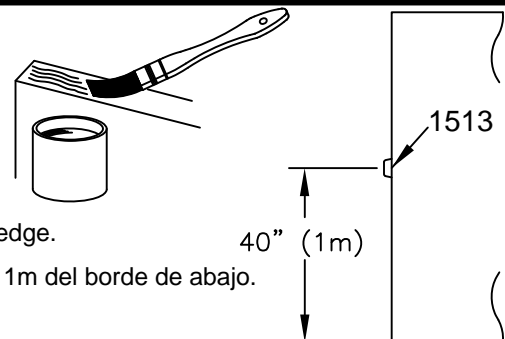
Appliquez les matériaux muraux désirés. Le matériau mural est appliqué jusqu'au cadre l'ouverture. **ATTENTION:** N'utilisez que des clous de longueur adéquate. Les clous ne doivent pas dépasser dans la poche sinon la porte sera endommagée. Afin de clouer sur une surface rigide, insérez temporairement une planche de 54mm de largeur entre les montants de séparation.



- 7** Seal all edges and face of door panel with paint or sealing stain.

Selle todos los bordes y la superficie del entrepaño de la puerta con pintura o barniz para sellar.

Recouvrez de peinture ou de teinture tous les cotés et toutes les faces des panneaux de porte.



- 8** Fasten 1513 Bumper on back edge of door 40" (1m) from bottom edge.

Coloque el Tope 1513 en el borde de la parte trasera de la puerta y a 1m del borde de abajo.

Fixez le butoir réf. 1513 sur coté de la porte à 1m du bas.

**9** A/Attach door plate 1121 on top of door 2" (50mm) from each edge with lock tab on same side.

B/ Insert hangers 1120 into track alternating wheel wheel positions for even weight distribution.

C/ Mount door by locating door plate 1121 under adjusting bolt of 1120 hanger. Lift door and push bolt into door plate. Repeat with other hanger/door plate.

A/ Coloque la placa de la puerta 1121 sobre la puerta a 50mm de cada borde con las aletas de ajuste en el mismo lado.

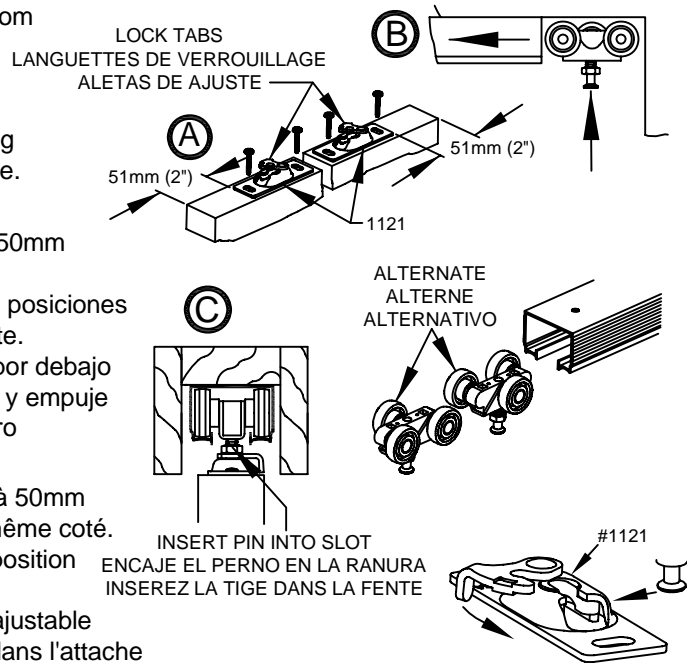
B/ Coloque los colgadores 1120 en el riel alternando las posiciones de las ruedas para que el peso se distribuya uniformemente.

C/ Instale la puerta ubicando la placa de la puerta 1121 por debajo del perno de ajuste del colgador 1120. Levante la puerta y empuje el perno dentro de la placa de la puerta. Repita con el otro colgador/placa de la puerta.

A/ Fixez les attaches de porte 1121 au haut de la porte, à 50mm de chaque coin avec les loquets de fixation orientés du même côté.

B/ Insérez les roulettes 1120 dans le rail en alternant la position des roues pour une meilleure distribution du poids.

C/ Montez la porte en placant l'attache 1121 sous la vis ajustable de la roulette 1120. Soulevez la porte et poussez la vis dans l'attache de porte. Répétez l'opération avec l'autre roulette et attache de porte.



**10** Install finished jambs, split header and casing as shown. Fasten split header on 1121 lock lever side with screws for future door removal or adjustment. **DO NOT USE JAMBS WITH DADO'S.**

Note: minimum 3/16" (5mm) clearance between jamb and door.

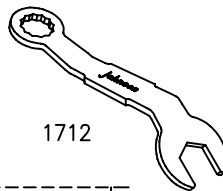
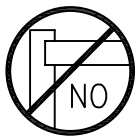
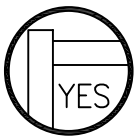
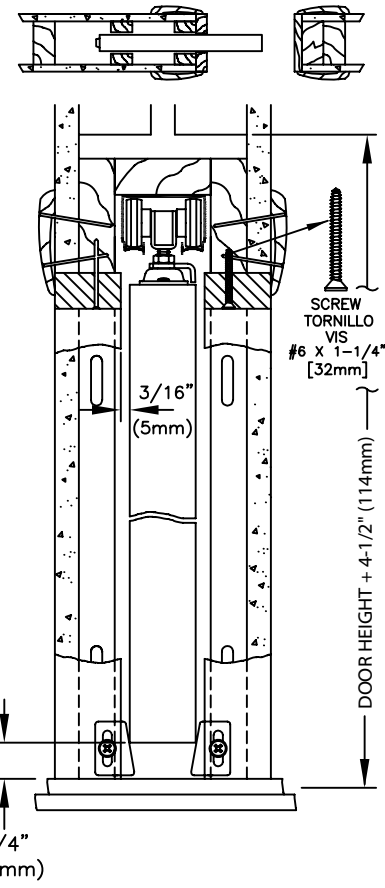
Instale los batientes terminados, el cabecero dividido y el contramarco, como se muestra. Sujete con tornillos el cabecero dividido en el lado de la palanca de seguro 1121 para su remoción o ajuste futuros.

**NO UTILICE BATIENTES CON DADO'S.**

Nota: Debe haber una separación mínima de 5mm entre la jamba y la puerta.

Instaliez les montants finis, le linteau de séparation et le contre-chambranle comme illustré. Serrez le linteau de séparation avec des vis du côté du levier de verrouillage 1121 en prévision d'une éventuelle dépose ou d'un ajustement futur. **NE PAS UTILISER DES MONTANTS AVEC DES LAMBRIS D'APPUI.**

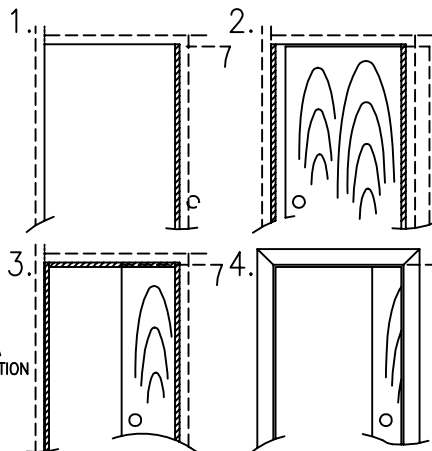
Nota: Laissez un jeu de 5mm au minimum entre le montant et la porte.



ATTACH FINISH SPLIT JAMB TO STEEL STUD/ PLUMB DOOR WITH JAMB  
COLOQUE LA JAMBA DIVIDIDA TERMINADA EN EL PERNO DE ACERO/ NIVELA A PLOMO LA PUERTA CON LA JAMBA

ATTACHER LE MONTANT DE SEPARATION AU SUPPORT EN ACIER/ METTRE D'APLOMB LE MONTANT AVEC LA PORTE

FINISH SPLIT HEADER  
CABECERA DIVIDIDA TERMINADA  
MONTANT DE SEPARATION FINITION



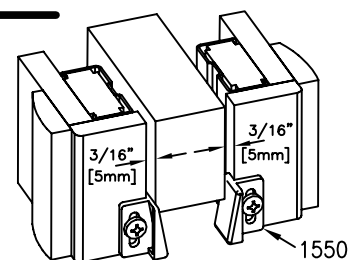
SHIM AND PLUMB FINISH JAMB WITH DOOR  
PONGA CUÑASY NIVELA A PLOMO LA JAMBA TERMINADA CON LA PUERTA  
CLAER METTRE D'APLOMB LE MONTANT DE FINITION AVEC LA PORTE

FINISH TRIM  
BORDE TERMINADO  
BAGUETTE DE FINITION

Fasten 1550 Guides on finished split jambs at door bottom so door is held in center of opening.

**11** Coloque las guías 1550 en las jambas divididas terminadas, en la parte de abajo de la puerta para que ésta sea sostenida en la mitad de la abertura.

Fixez les guides 1550 sur les montants de séparation au bas de la porte, de sorte que la porte se trouve au centre dell'ouverture.



**CUTTING INSTRUCTIONS  
POCKET DOOR FRAME HEADER**

2/6" [762mm] and 3/0" [914mm] Pocket Door Frames are marked for cutting to shorter standard door widths.

- 1** Remove Adjustable End Bracket.  
Remueva el soporte ajustable del extremo.  
Démontez le crochet d'extrémité ajustable.
- 2** At desired door size marking, cut wood header only.  
En la marca que corresponde al tamaño deseado de la puerta, corte solamente la madera de la cabecera.  
A la marque correspondant à la dimension de porte désirée, découpez seulement le guide en bois.
- 3** Turn header over and cut track 1-3/8" [35mm] shorter than header.  
Voltee la cabecera y corte el riel 35mm mas corto que la cabecera.  
Retournez le guide et coupez la glissière 35mm plus court que le guide.
- 4** Replace Adjustable End Bracket on new cut end of header.  
Reemplace el Soporte Ajustable del Extremo en el nuevo extremo de la cabecera recién cortado.  
Remontez le crochet d'extrémité ajustable sur la nouvelle extrémité coupée du guide.
- 5** Turn Header on side and cut Header Trim Board ONLY at proper mark. Remove cut off end and discard.  
Voltee la cabecera en un costado y corte solamente la Tabla del Contramarco del Encabezador donde esta la marca apropiada. Remueva el extremo que se corta y bótelo.  
Retournez le guide de coté et découpez SEULEMENT la baguette du guide à la marque désirée. Enlevez et jetez l'extrémité coupée.
- 6** Turn Header and cut other side.  
Voltee la cabecera y corte el otro costado.  
Retournez le guide et découpez l'autre coté.

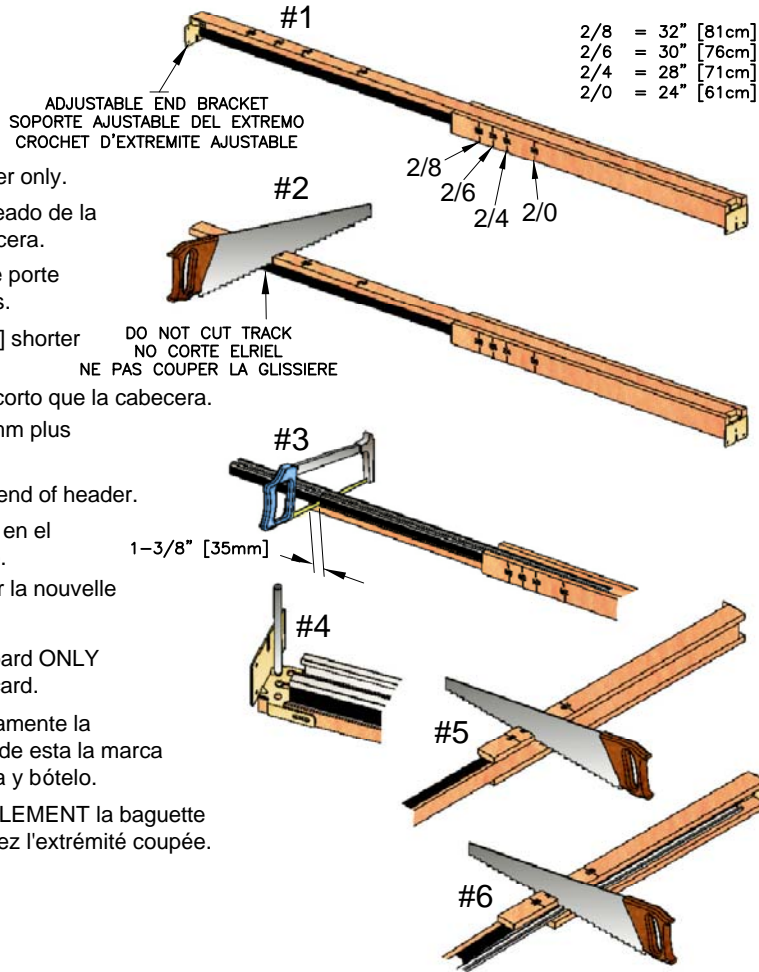
Cutting header for other than standard door width: Measure door width and multiply by 2. Add 1" (25mm). Mark header and cut (Step #2). Cut track (Step #3). Measure door width. Add 1" (25mm). Mark header Trim board and cut (Step #5 & #6).

**INSTRUCCIONES DE CORTE  
CABECERA DEL MARCO PARA  
PUERTAS CORREDIZAS**

Los marcos de las Puertas Corredizas de 762mm y 914mm estan marcados para ser cortados a anchuras menores la cuales corresponden a puertas estandares.

**INSTRUCTIONS DE COUPE  
LINTEAU POUR PORTE ESCAMOTABLE**

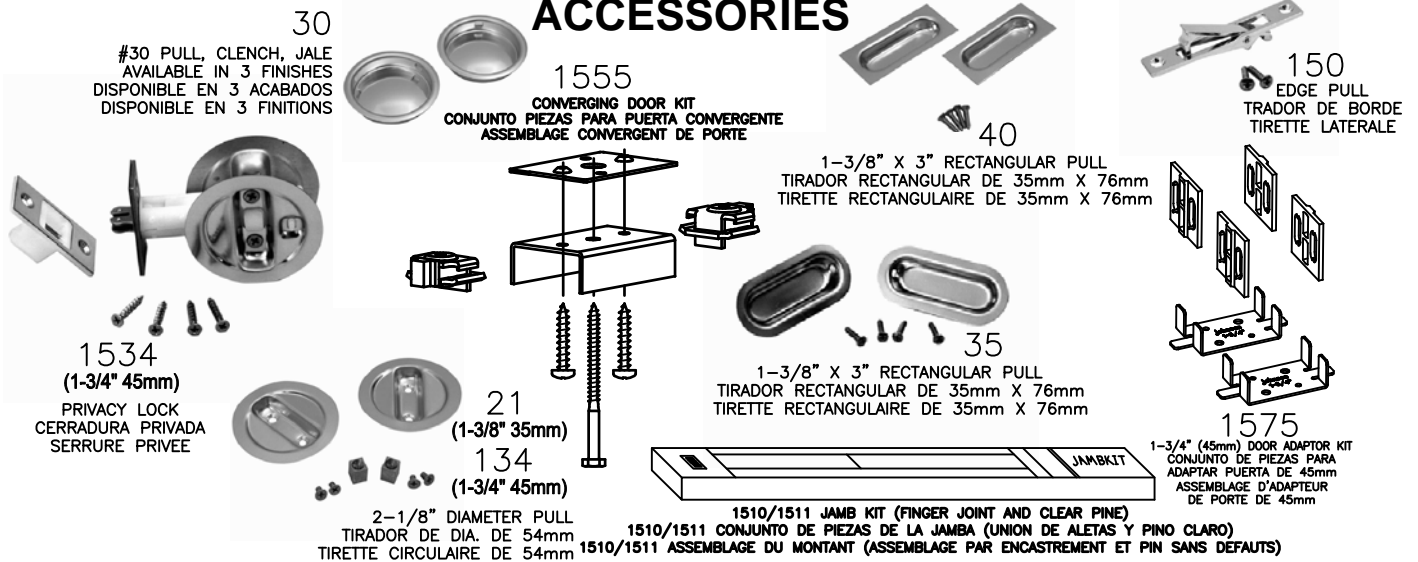
Les cadres de porte de 762mm et 914mm sont marquées pour être coupés à des largeurs de portes standard plus courtes.



Para cortar la cabecera para puertas que no sean de un ancho estandar: Mida el ancho de la puerta y multipliquelo por 2. Súmele 25mm. Marque la cabecera y córtelo (Paso #2). Corte el riel (Paso #3). Mida el ancho de la puerta. Súmele 25mm. Marque la guia de la tabla del contramarco de la cabecera y córtelo (pasos #5 & #6).

Découpage de la porte à une dimension non standard: Mesurez la largeur de la porte et multipliez par 2. Ajoutez 25mm. Marquez le guide et découpez. (étape #2). Découpez la glissière (étape #3). Mesurez la largeur de la porte. Ajoutez 25mm. Marquez la baguette du guide et découpez (étape #5 & #6).

**ACCESSORIES**



**PLEASE CALL 1-800-837-5664 IF PARTS ARE MISSING / DO NOT RETURN TO PLACE OF PURCHASE**  
L.E. JOHNSON PRODUCTS, INC. - 2100 STERLING AVE. - ELKHART, IN USA 46516 - (574) 293-5664